



Professional

GBH 185-LI

Robert Bosch Power Tools GmbH
70538 Stuttgart
GERMANY

www.bosch-pt.com

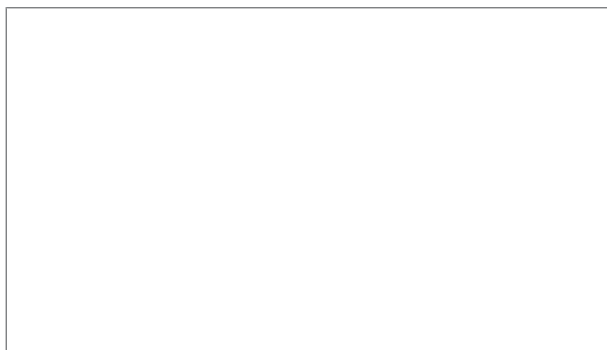
1 609 92A 7WU (2026.03) PS / 21



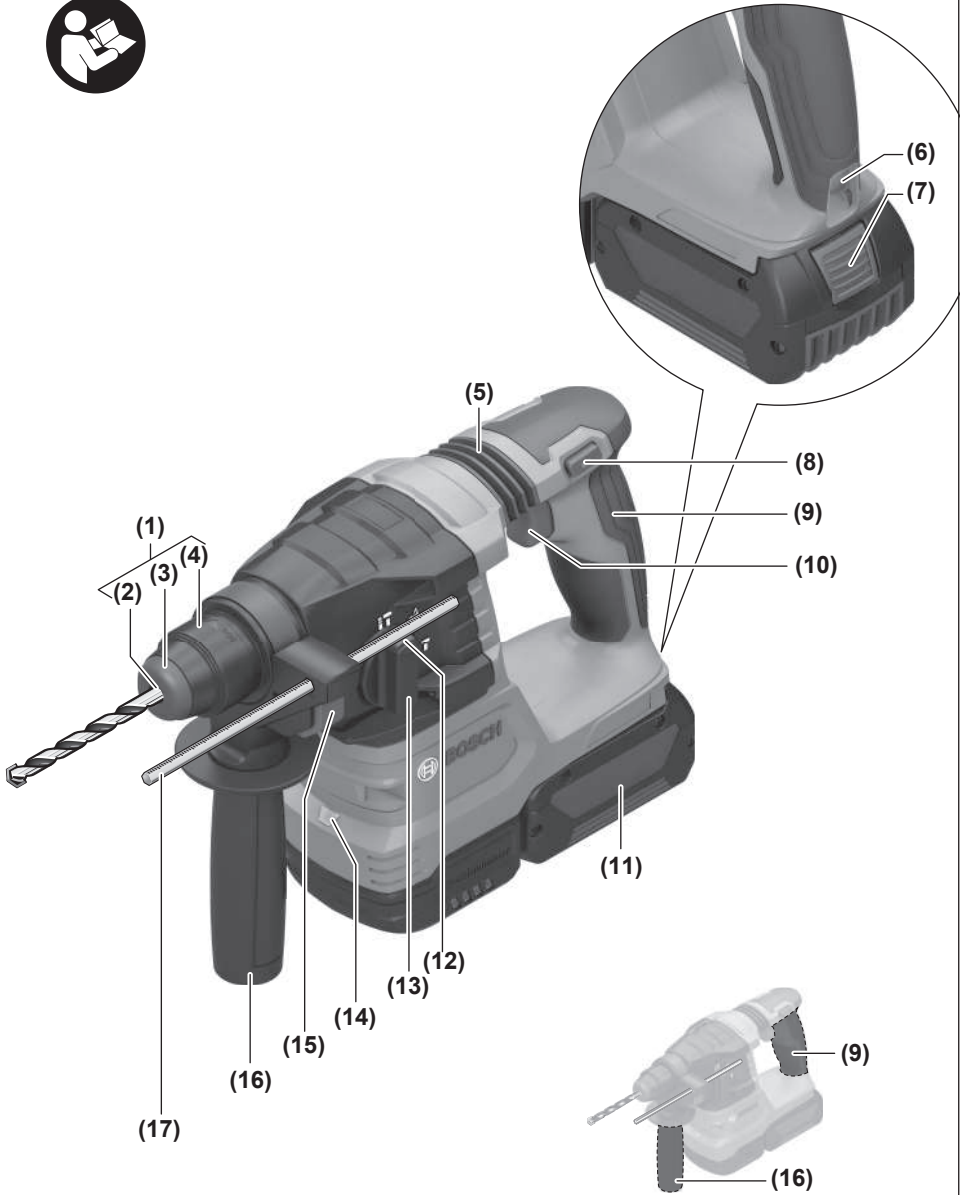
1 609 92A 7WU

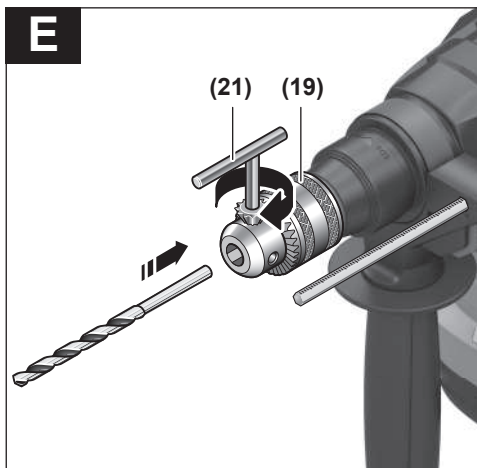
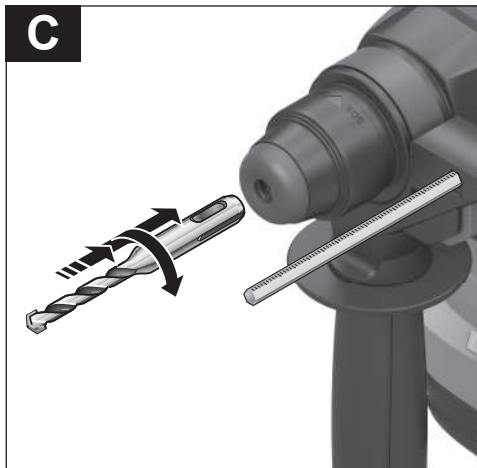
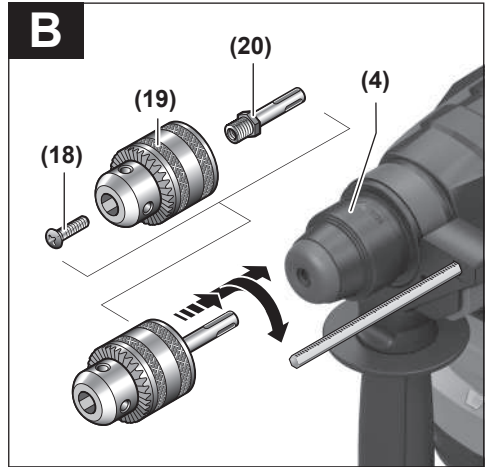
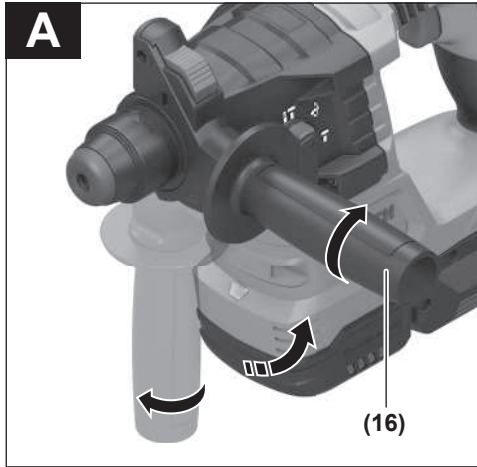


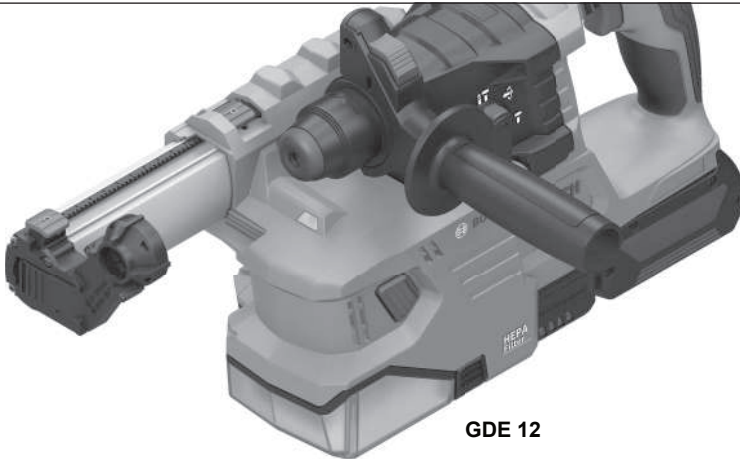
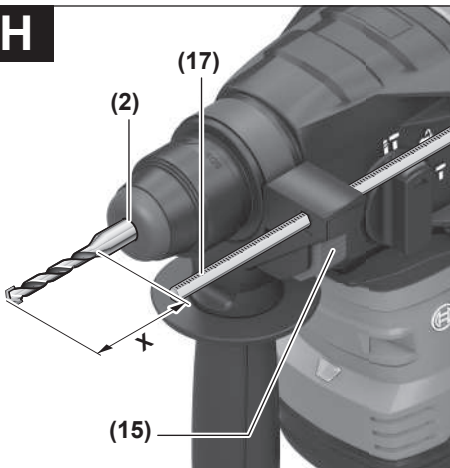
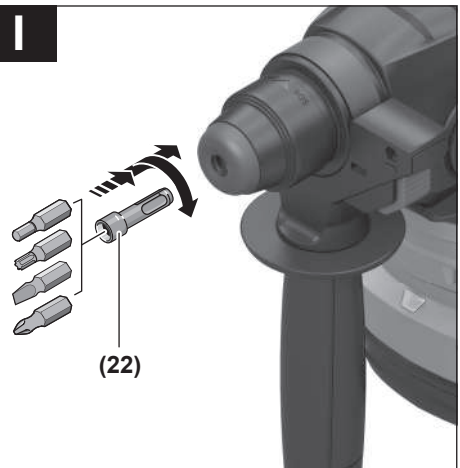
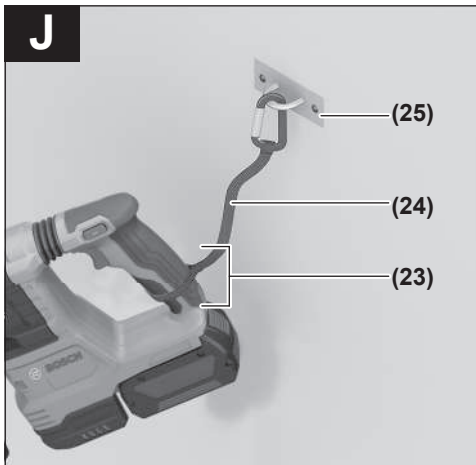
ru Оригинальное руководство по
эксплуатации









G**GDE 12****H****I****J**

Русский

Только для стран Евразийского экономического союза (Таможенного союза)

В состав эксплуатационных документов, предусмотренных изготовителем для продукции, могут входить настоящее руководство по эксплуатации, а также приложения. Информация о подтверждении соответствия содержится в приложении.

Информация о стране происхождения указана на корпусе изделия и в приложении.

Дата изготовления указана на последней странице обложки Руководства.

Контактная информация относительно импортера содержится на упаковке.

Срок службы изделия

Срок службы изделия составляет 7 лет. Не рекомендуется к эксплуатации по истечении 5 лет хранения с даты изготовления без предварительной проверки (дату изготовления см. на этикетке).

Указанный срок службы действителен при соблюдении потребителем требований настоящего руководства.

Перечень критических отказов

- не использовать при сильном искрении
- не использовать при появлении сильной вибрации
- не использовать с перебитым или оголённым электрическим кабелем
- не использовать при появлении дыма непосредственно из корпуса изделия

Возможные ошибочные действия персонала

- не использовать с поврежденной рукояткой или поврежденным защитным кожухом
- не использовать на открытом пространстве во время дождя
- не включать при попадании воды в корпус

Критерии предельных состояний

- перетёрт или повреждён электрический кабель
- поврежден корпус изделия

Тип и периодичность технического обслуживания

- Рекомендуется очистить инструмент от пыли после каждого использования.

Хранение

- необходимо хранить в сухом месте
- необходимо хранить вдали от источников повышенных температур и воздействия солнечных лучей
- при хранении необходимо избегать резкого перепада температур
- хранение без упаковки не допускается
- подробные требования к условиям хранения смотрите в ГОСТ 15150-69 (Условие 1)

- Хранить в упаковке предприятия – изготовителя в складских помещениях при температуре окружающей среды от +5 до +40 °С. Относительная влажность воздуха не должна превышать 80 %.

Транспортировка

- категорически не допускается падение и любые механические воздействия на упаковку при транспортировке
- при разгрузке/погрузке не допускается использование любого вида техники, работающей по принципу зажима упаковки
- подробные требования к условиям транспортировки смотрите в ГОСТ 15150-69 (Условие 5)
- Транспортировать при температуре окружающей среды от –50 °С до +50 °С. Относительная влажность воздуха не должна превышать 100 %.

Указания по технике безопасности

Общие указания по технике безопасности для электроинструментов

⚠ ПРЕДУПРЕЖДЕНИЕ Прочитайте все указания по технике безопасности, инструкции, иллюстрации и спецификации, предоставленные вместе с настоящим электроинструментом. Несоблюдение каких-либо из указанных ниже инструкций может стать причиной поражения электрическим током, пожара и/или тяжелых травм.

Сохраняйте эти инструкции и указания для будущего использования.

Использованное в настоящих инструкциях и указаниях понятие «электроинструмент» распространяется на электроинструмент с питанием от сети (с сетевым шнуром) и на аккумуляторный электроинструмент (без сетевого шнура).

Безопасность рабочего места

- ▶ **Содержите рабочее место в чистоте и хорошо освещенным.** Беспорядок или неосвещенные участки рабочего места могут привести к несчастным случаям.
- ▶ **Не работайте с электроинструментами во взрывоопасной атмосфере, напр., содержащей горючие жидкости, воспламеняющиеся газы или пыль.** Электроинструменты искрят, что может привести к воспламенению пыли или паров.
- ▶ **Во время работы с электроинструментом не допускайте близко к Вашему рабочему месту детей и посторонних лиц.** Отвлечшись, Вы можете потерять контроль над электроинструментом.
- ▶ Оборудование предназначено для работы в бытовых условиях, коммерческих зонах и общественных местах, производственных зонах с малым электропотреблением, без воздействия вредных и опасных производственных факторов. Оборудование предназначено для эксплуатации без постоянного присутствия обслуживающего персонала.

Электробезопасность

- ▶ **Защищайте электроинструмент от дождя и сырости.** Проникновение воды в электроинструмент повышает риск поражения электротоком.

Безопасность людей

- ▶ **Будьте внимательны, следите за тем, что делаете, и продуманно начинайте работу с электроинструментом. Не пользуйтесь электроинструментом в уставлом состоянии или под воздействием наркотиков, алкоголя или лекарственных средств.** Один момент невнимательности при работе с электроинструментом может привести к серьезным травмам.
- ▶ **Применяйте средства индивидуальной защиты. Всегда носите защитные очки.** Использование средств индивидуальной защиты, как то: защитной маски, обуви на нескользящей подошве, защитного шлема или средств защиты органов слуха, в зависимости от вида работы с электроинструментом снижает риск получения травм.
- ▶ **Предотвращайте непреднамеренное включение электроинструмента. Перед тем как подключить электроинструмент к сети и/или к аккумулятору, поднять или переносить электроинструмент, убедитесь, что он выключен.** Удержание пальца на выключателе при транспортировке электроинструмента и подключение к сети питания включенного электроинструмента чревато несчастными случаями.
- ▶ **Убирайте установочный инструмент или гаечные ключи до включения электроинструмента.** Инструмент или ключ, находящийся во вращающейся части электроинструмента, может привести к травмам.
- ▶ **Не принимайте неестественное положение корпуса тела. Всегда занимайте устойчивое положение и сохраняйте равновесие.** Благодаря этому Вы можете лучше контролировать электроинструмент в неожиданных ситуациях.
- ▶ **Носите подходящую рабочую одежду. Не носите широкую одежду и украшения. Держите волосы и одежду вдали от подвижных деталей.** Широкая одежда, украшения или длинные волосы могут быть затянуты вращающимися частями.
- ▶ **При наличии возможности установки пылеотсасывающих и пылесборных устройств проверяйте их присоединение и правильное использование.** Применение пылеотсоса может снизить опасность, создаваемую пылью.
- ▶ **Хорошее знание электроинструментов, полученное в результате частого их использования, не должно приводить к самоуверенности и игнорированию техники безопасности обращения с электроинструментами.** Одно небрежное действие за долю секунды может привести к серьезным травмам.
- ▶ **ВНИМАНИЕ!** В случае возникновения перебора в работе электроинструмента вследствие полного или частичного прекращения энергоснабжения или повреждения цепи управления энергоснабжением устано-

вите выключатель в положение Выкл., убедившись, что он не заблокирован (при его наличии). Отключите сетевую вилку от розетки или отсоедините съёмный аккумулятор. Этим предотвращается неконтролируемый повторный запуск.

- ▶ **Квалифицированный персонал** в соответствии с настоящим руководством подразумевает лиц, которые знакомы с регулировкой, монтажом, вводом эксплуатацию обслуживанием электроинструмента.
- ▶ **К работе с электроинструментом допускаются лица** не моложе 18 лет, изучившие техническое описание, инструкцию по эксплуатации и правила безопасности.
- ▶ **Изделие не предназначено для использования** лицами (включая детей) с пониженными физическими, чувственными или умственными способностями или при отсутствии у них жизненного опыта или знаний, если они не находятся под контролем или не проинструктированы об использовании электроинструмента лицом, ответственным за их безопасность.

Применение электроинструмента и обращение с ним

- ▶ **Не перегружайте электроинструмент. Используйте для работы соответствующий специальный электроинструмент.** С подходящим электроинструментом Вы работаете лучше и надежнее в указанном диапазоне мощности.
- ▶ **Не работайте с электроинструментом при неисправном выключателе.** Электроинструмент, который не поддается включению или выключению, опасен и должен быть отремонтирован.
- ▶ **Перед тем как настраивать электроинструмент, заменять принадлежности или убирать электроинструмент на хранение, отключите штепсельную вилку от розетки сети и/или выньте, если это возможно, аккумулятор.** Эта мера предосторожности предотвращает непреднамеренное включение электроинструмента.
- ▶ **Храните электроинструменты в недоступном для детей месте. Не разрешайте пользоваться электроинструментом лицам, которые не знакомы с ним или не читали настоящих инструкций.** Электроинструменты опасны в руках неопытных лиц.
- ▶ **Тщательно ухаживайте за электроинструментом и принадлежностями. Проверяйте безупречную функцию и ход движущихся частей электроинструмента, отсутствие поломок или повреждений, отрицательно влияющих на функцию электроинструмента. Поврежденные части должны быть отремонтированы до использования электроинструмента.** Плохое обслуживание электроинструментов является причиной большого числа несчастных случаев.
- ▶ **Держите режущий инструмент в заточенном и чистом состоянии.** Заботливо ухоженные режущие инструменты с острыми режущими кромками режут легче и их легче вести.

- ▶ **Применяйте электроинструмент, принадлежности, рабочие инструменты и т. п. в соответствии с настоящими инструкциями. Учитывайте при этом рабочие условия и выполняемую работу.** Использование электроинструментов для непредусмотренных работ может привести к опасным ситуациям.
- ▶ **Держите ручки и поверхности захвата сухими и чистыми, следите чтобы на них чтобы на них не было жидкой или консистентной смазки.** Скользкие ручки и поверхности захвата препятствуют безопасному обращению с инструментом и не дают надежно контролировать его в непредвиденных ситуациях.

Применение и обслуживание аккумуляторного инструмента

- ▶ **Заряжайте аккумуляторы только в зарядных устройствах, рекомендуемых изготовителем.** Зарядное устройство, предусмотренное для определенного вида аккумуляторов, может привести к пожарной опасности при использовании его с другими аккумуляторами.
- ▶ **Применяйте в электроинструментах только предусмотренные для этого аккумуляторы.** Использование других аккумуляторов может привести к травмам и пожарной опасности.
- ▶ **Защищайте неиспользуемый аккумулятор от канцелярских скрепок, монет, ключей, гвоздей, винтов и других маленьких металлических предметов, которые могут закоротить полюса.** Короткое замыкание полюсов аккумулятора может привести к ожогам или пожару.
- ▶ **При неправильном использовании из аккумулятора может потечь жидкость. Избегайте соприкосновения с ней. При случайном контакте промойте соответствующее место водой. Если эта жидкость попадет в глаза, то дополнительно обратитесь к врачу.** Вытекающая аккумуляторная жидкость может привести к раздражению кожи или к ожогам.
- ▶ **Не используйте поврежденные или измененные аккумуляторы или инструменты.** Поврежденные или измененные аккумуляторы могут повести себя непредсказуемо, что может привести к возгоранию, взрыву или риску получения травмы.
- ▶ **Не кладите аккумулятор или инструмент в огонь и не подвергайте их воздействию высоких температур.** Огонь или температура выше 130 °C могут привести к взрыву.
- ▶ **Выполняйте все инструкции по зарядке и не заряжайте аккумулятор или инструмент при температуре, выходящей за указанный в инструкции диапазон.** Неправильная зарядка или зарядка при температурах, выходящих за указанный диапазон, могут повредить батарею и повысить риск возгорания.

Сервис

- ▶ **Ремонт электроинструмента должен выполняться только квалифицированным персоналом и только с**

применением оригинальных запасных частей. Этим обеспечивается безопасность электроинструмента.

- ▶ **Никогда не обслуживайте поврежденные аккумуляторы.** Обслуживать аккумуляторы разрешается только производителю или авторизованной сервисной организации.

Указания по технике безопасности для отбойных молотков

Указания по технике безопасности для всех операций

- ▶ **Применяйте средства защиты органов слуха.** Шум может привести к потере слуха.
- ▶ **Используйте дополнительную(ые) рукоятку(и), если они поставляются с электроинструментом.** Потеря контроля чревата травмами.
- ▶ **При выполнении работ, при которых рабочий инструмент или скрепка может задеть скрытую электропроводку, держите инструмент за изолированные поверхности.** Контакт с находящейся под напряжением проводкой может зарядить металлические части электроинструмента и привести к удару электрическим током.

Указания по технике безопасности для работ с длинными сверлами при использовании перфораторов

- ▶ **Всегда начинайте сверлить на низкой скорости, кончик сверла должен касаться заготовки.** На высокой скорости сверла могут изгибаться, если они вращаются свободно без контакта с заготовкой, что может привести к телесным повреждениям.
- ▶ **Не давите на сверло под углом и не прилагайте чрезмерных усилий.** Сверла могут погнуться, что приведет к поломке или потере контроля над инструментом, что может привести к телесным повреждениям.

Дополнительные указания по технике безопасности

- ▶ **Используйте соответствующие металлоискатели для нахождения спрятанных в стене труб или проводки или обращайтесь за справкой в местное коммунальное предприятие.** Контакт с электропроводкой может привести к пожару и поражению электроток. Повреждение газопровода может привести к взрыву. Повреждение водопровода ведет к нанесению материального ущерба.
- ▶ **Выждите полной остановки электроинструмента и только после этого выпускайте его из рук.** Рабочий инструмент может заесть, и это может привести к потере контроля над электроинструментом.
- ▶ **Закрепляйте заготовку.** Заготовка, установленная в зажимное приспособление или в тиски, удерживается более надежно, чем в Вашей руке.
- ▶ **При повреждении и ненадлежащем использовании аккумулятора может выделяться газ. Аккумулятор может возгораться или взрываться.** Обеспечьте приток свежего воздуха и при возникновении жалоб обра-

титесь к врачу. Газы могут вызвать раздражение дыхательных путей.

- ▶ **Не вносите конструктивных изменений в аккумулятор и не открывайте его.** При этом возникает опасность короткого замыкания.
- ▶ **Острыми предметами, как напр., гвоздем или отверткой, а также внешним силовым воздействием можно повредить аккумуляторную батарею.** Это может привести к внутреннему короткому замыканию, возгоранию с задымлением, взрыву или перегреву аккумуляторной батареи.
- ▶ **Используйте аккумулятор только в изделиях изготовителя.** Только так аккумулятор защищен от опасной перегрузки.



Защищайте аккумулятор от высоких температур, например, от длительного нагревания на солнце, от огня, грязи, воды и влаги. Существует опасность взрыва и короткого замыкания.

- ▶ **Не прикасайтесь к вставным инструментам и смежным частям корпуса сразу после работы.** Они могут сильно нагреться во время работы и стать причиной ожога.
- ▶ **Во время сверления вставной инструмент может заклинить. Крепко держите электроинструмент во время работы и следите за устойчивым положением тела.** Иначе электроинструмент может выйти из под контроля.
- ▶ **Будьте осторожны при демонтажных работах зубилом.** Обломки материала могут травмировать окружающих или вас самих.
- ▶ **Крепко держите электроинструмент во время работы двумя руками и следите за устойчивым положением тела.** Двумя руками Вы можете более надежно вести электроинструмент.
- ▶ **Патрон петли для подвешивания (6) и петля для подвешивания не предназначены для защиты от падения.** Используйте патрон петли для подвешивания (6) исключительно для крепления петли для подвешивания.
- ▶ **Никогда не прикрепляйте оборудование для защиты при падении (24) к патрону петли для подвешивания (6).**

Описание продукта и услуг



Прочтите все указания и инструкции по технике безопасности. Несоблюдение указаний по технике безопасности и инструкций может привести к поражению электрическим током, пожару и/или тяжелым травмам.

Пожалуйста, соблюдайте иллюстрации в начале руководства по эксплуатации.

Применение по назначению

Электроинструмент предназначен для перфорации в бетоне, кирпиче и камне, а также для легких долбежных работ. Он также пригоден для безударного сверления в древесине, металле, керамике и пластмассе. Электроинструменты с электронным регулированием и реверсом направления вращения пригодны также и для заворачивания и выворачивания винтов.

Изображенные составные части

Нумерация представленных компонентов относится к изображению электроинструмента на странице с иллюстрациями.

- (1) Сверильный патрон SDS plus
- (2) Патрон для инструмента SDS plus
- (3) Пылезащитный колпачок
- (4) Фиксирующая втулка
- (5) Демпфер вибрации
- (6) Крепление для ремешка
- (7) Кнопка разблокировки аккумулятора^{a)}
- (8) Переключатель направления вращения
- (9) Рукоятка (с изолированной поверхностью)
- (10) Выключатель
- (11) Аккумулятор^{a)}
- (12) Кнопка разблокировки выключателя блокировки удара/вращения
- (13) Выключатель блокировки удара/вращения
- (14) Подсветка
- (15) Кнопка регулировки ограничителя глубины
- (16) Дополнительная рукоятка (с изолированной поверхностью)
- (17) Ограничитель глубины
- (18) Стопорный винт кулачкового патрона^{a)}
- (19) Кулачковый патрон^{a)}
- (20) Посадочный хвостовик SDS plus сверильного патрона
- (21) Ключ для сверильного патрона
- (22) Универсальный держатель с посадочным хвостовиком SDS plus
- (23) Место крепления страховочного троса на электроинструменте
- (24) Страховочный трос^{a)}
- (25) Фиксированная точка крепления страховочного троса^{a)}

a) Эти принадлежности не входят в стандартный комплект поставки.

Технические данные

Аккумуляторный перфоратор

GBH 185-LI

Товарный номер

3 611 J24 0..

Аккумуляторный перфоратор		GBH 185-LI
Номинальное напряжение	V =	18
Частота ударов ^{A)}	уд./мин	0–4675
Номинальное число оборотов ^{A)}		
– Правое вращение	об/мин	0–1050
– Левое вращение	об/мин	0–1050
Патрон		SDS plus
Диаметр шейки шпинделя	мм	50
Макс. диаметр сверления		
– Бетон	мм	22
– Сталь	мм	13
– Древесина	мм	20
Вес ^{B)}	кг	2,3
Длина	мм	296
Высота	мм	208
Рекомендуемая температура внешней среды во время зарядки	°C	0 ... +35
Допустимая температура внешней среды во время эксплуатации ^{C)} и во время хранения	°C	-20 ... +50
Рекомендуемые аккумуляторы для максимальной производительности		ProCORE18V... ≥ 4,0 Ah EXPERT18V...
Совместимые аккумуляторы		GBA18V... GBA 18V... ProCORE18V... EXPERT18V... EXBA18V... CORE18V...
Рекомендуемые зарядные устройства		GAL18... GAL 18... GAL 36... GAL12V/18... GAL 12V/18... GAX 18... EXAL18...

A) Измерения при 20–25 °C с аккумулятором **GBA 18V 4.0Ah**

B) С дополнительной рукояткой (**16**), без аккумулятора (вес аккумулятора можно узнать на сайте www.bosch-professional.com)

C) ограниченная мощность при температуре < 0 °C

Значения могут варьироваться в зависимости от инструмента, способа применения и условий окружающей среды. Более подробная информация представлена на сайте www.bosch-professional.com/wac.

Шумовая эмиссия определена в соответствии с

EN IEC 62841-2-6.

A-взвешенный уровень шума от электроинструмента составляет обычно: уровень звукового давления **93** дБ(A); уровень звуковой мощности **101** дБ(A). Погрешность K = **3** дБ.

Используйте средства защиты органов слуха!

GBH 185-LI + GDE 12:

Значения шумовой нагрузки определены в соответствии с **EN IEC 62841-2-6.**

A-скорректированный уровень шума от электроинструмента составляет обычно: уровень звукового давления **94** дБ(A); уровень звуковой мощности **102** дБ(A). Погрешность K = **3** дБ.

Используйте средства защиты органов слуха!

Значения вибрации a_h (непрерывная вибрация), p_f (повторяющиеся ударные вибрации) и погрешность K определены в соответствии с **EN IEC 62841-2-6:**

GBH 185-LI:

Ударное сверление в бетоне: $a_{h,HD} = 18,1 \text{ м/с}^2$ (K = **1,5** / м/с^2), $p_{f,HD} = 897 \text{ м/с}^2$ (K = **175** / м/с^2)

Долбление: $a_{h,CHeg} = 12,8 \text{ м/с}^2$ (K = **1,5** / м/с^2), $p_{f,CHeg} = 588 \text{ м/с}^2$ (K = **82** / м/с^2)

GBH 185-LI + GDE 12:

Ударное сверление в бетоне: $a_{h,HD} = 16,1 \text{ м/с}^2$ (K = **1,5** / м/с^2), $p_{f,HD} = 874 \text{ м/с}^2$ (K = **34** / м/с^2)

Указанные в настоящих инструкциях уровни вибрации и значения шумовой эмиссии измерены по методике измерения, прописанной в стандарте, и могут быть использованы для сравнения электроинструментов. Они также пригодны для предварительной оценки уровня вибрации и шумовой эмиссии.

Уровень вибрации и значение шумовой эмиссии указаны для основных видов работы с электроинструментом. Однако если электроинструмент будет использован для выполнения других работ с применением непредусмотренных изготовителем рабочих инструментов или технического обслуживания не будет отвечать предписаниям, то значения уровня вибрации и шумовой эмиссии могут быть иными. Это может значительно повысить общий уровень вибрации и общую шумовую эмиссию в течение всей продолжительности работы.

Для точной оценки уровня вибрации и шумовой эмиссии в течение определенного временного интервала нужно учитывать также и время, когда инструмент выключен или, хотя и включен, но не находится в работе. Это может значительно сократить уровень вибрации и шумовую эмиссию в пересчете на полное рабочее время.

Предусмотрите дополнительные меры безопасности для защиты оператора от воздействия вибрации, например: техническое обслуживание электроинструмента и рабочих инструментов, меры по поддержанию рук в тепле, организация технологических процессов.

Данные по шуму и вибрации

GBH 185-LI:

Аккумулятор

В **Bosch** можно приобрести аккумуляторные электроинструменты даже без аккумулятора. На упаковке указано, входит ли аккумулятор в комплект поставки вашего электроинструмента.

Зарядка аккумулятора

► **Пользуйтесь только зарядными устройствами, указанными в технических параметрах.** Только эти зарядные устройства пригодны для литиево-ионного аккумулятора Вашего электроинструмента.

Указание: В соответствии с международными правилами перевозки литий-ионные аккумуляторы поставляются частично заряженными. Для обеспечения максимальной мощности аккумулятора зарядите его полностью перед первым применением.

Установка аккумулятора

Вставьте заряженный аккумулятор в гнездо для аккумулятора до щелчка.

Извлечение аккумулятора



Чтобы извлечь аккумуляторную батарею, нажмите на кнопку разблокировки аккумулятора и извлеките его. **Не применяйте при этом силы.**

Аккумулятор оснащен 2 ступенями фиксирования, призванными предотвращать выпадение аккумулятора при непреднамеренном нажатии на кнопку разблокировки. Пока аккумулятор находится в электроинструменте, пружина держит его в соответствующем положении.

Индикатор заряженности аккумуляторной батареи

Примечание: Не каждый тип аккумулятора оснащен индикатором заряда.

Зеленые светодиоды на индикаторе заряженности аккумулятора показывают уровень его заряда. По причинам безопасности индикатор заряженности активен только в состоянии покоя электроинструмента.

Нажмите кнопку индикатора заряженности аккумуляторной батареи  или , чтобы отобразить степень заряженности аккумуляторной батареи. Это возможно также и при извлеченной аккумуляторной батарее.

Если после нажатия на кнопку индикатора заряженности аккумуляторной батареи не загорается ни один светодиодный индикатор, аккумулятор неисправен и должен быть заменен.

Тип аккумулятора GBA 18V... | GBA18V...



Светодиод	Емкость
Непрерывный свет 3 зеленых светодиодов	60–100 %

Светодиод	Емкость
Непрерывный свет 2 зеленых светодиодов	30–60 %
Непрерывный свет 1 зеленого светодиода	5–30 %
Мигающий свет 1 зеленого светодиода	0–5 %

Тип аккумулятора ProCORE18V... | EXPERT18V... | EXHA18V... | CORE18V...





Светодиод	Емкость
Непрерывный свет 5 зеленых светодиодов	80–100 %
Непрерывный свет 4 зеленых светодиодов	60–80 %
Непрерывный свет 3 зеленых светодиодов	40–60 %
Непрерывный свет 2 зеленых светодиодов	20–40 %
Непрерывный свет 1 зеленого светодиода	5–20 %
Мигающий свет 1 зеленого светодиода	0–5 %


Распознавание риска неисправности аккумулятора

EXPERT18V... | EXHA18V...

Помимо уровня заряда аккумулятора, светодиодные индикаторы уровня заряда аккумулятора также могут показывать риск неисправности аккумулятора.

Чтобы активировать функцию, нажмите и удерживайте кнопку индикатора уровня заряда  в течение 3 секунд. Об анализе состояния аккумулятора сигнализирует «бегущий» свет на индикаторе уровня заряда аккумулятора. Результат отображается на индикаторе уровня заряда аккумулятора.

 **1 светодиод:** Аккумулятор имеет высокий риск неисправности. Мощность и продолжительность работы уже могут быть снижены. Рекомендуется заменить аккумулятор.

 **5 светодиодов:** Аккумулятор находится в хорошем состоянии с низким риском ненормальной работы.

Обратите внимание: Оценка риска неисправности аккумулятора имеет только две ступени и предлагает упрощенную оценку состояния. Аккумулятор или находится в хорошем состоянии, или имеет повышенный риск возникновения неисправности. Состояние аккумулятора не отображается в процентах.

Указания по оптимальному обращению с аккумулятором

Защищайте аккумулятор от влаги и воды.

Храните аккумулятор только в диапазоне температур от -20 °C до 50 °C. Не оставляйте аккумулятор летом в автомобиле.

Время от времени прочищайте вентиляционные прорези аккумулятора мягкой, сухой и чистой кисточкой.

Значительное сокращение продолжительности работы после заряда свидетельствует о старении аккумулятора и указывает на необходимость его замены.

Учитывайте указания по утилизации.

Сборка

► **Перед выполнением любых работ с электроинструментом (например, техническое обслуживание, замена рабочего инструмента и т. д.) извлекайте аккумулятор из электроинструмента.** При случайном нажатии выключателя возникает опасность травмирования.

Дополнительная рукоятка

► **Работайте с электроинструментом только с дополнительной рукояткой (16).**

► **Следите за тем, чтобы дополнительная рукоятка всегда была плотно затянута.** Иначе инструмент может выйти из под контроля во время работы.

Поворот дополнительной рукоятки (см. рис. А)

Дополнительную рукоятку (16) можно поворачивать в любое положение для обеспечения безопасного и удобного рабочего положения.

– Поверните нижнюю часть дополнительной рукоятки (16) против часовой стрелки и поверните дополнительную рукоятку (16) в требуемое положение. После этого вращением по часовой стрелке снова зажмите нижнюю часть дополнительной рукоятки (16).

Следите за тем, чтобы стягивающая лента дополнительной рукоятки находилась в предусмотренном пазу корпуса.

Выбор сверлильного патрона и инструмента

Для ударного сверления и долбления требуются инструменты SDS plus, которые устанавливаются в сверлильном патроне SDS plus.

Для сверления без удара в древесине, металле, керамике и пластмассе, а также для заворачивания шурупов применяют инструменты без SDS plus (например, сверла с цилиндрическим хвостовиком). Для этих инструментов вам потребуются кулачковый патрон.

Примечание: используйте сверлильный патрон с зубчатым венцом только в режиме «Безударное сверление».

Смена сверлильного патрона

Установка/снятие зубчато-венцового сверлильного патрона

Чтобы можно было работать с рабочими инструментами без SDS plus (например, сверлами с цилиндрическим хвостовиком), необходимо установить соответствующий сверлильный патрон (зубчато-венцовый или быстрозажимной сверлильный патрон).

Установка сверлильного патрона с зубчатым венцом (см. рис. В)

– Вкрутите посадочный хвостовик SDS plus (20) в кулачковый патрон (19). Закрепите кулачковый патрон (19) стопорным винтом (18). **Помните, что стопорный винт имеет левую резьбу.**

Установка патрона с зубчатым венцом (см. рис. В)

– Очищайте и слегка смазывайте вставляемый конец посадочного хвостовика.

– Вставляйте сверлильный патрон с зубчатым венцом с вращением в посадочное гнездо до автоматической блокировки.

– Проверьте блокирование попыткой вытянуть сверлильный патрон с зубчатым венцом.

Снятие патрона с зубчатым венцом

– Оттяните фиксирующую гильзу (4) назад и снимите зубчато-венцовый сверлильный патрон (19).

Замена рабочего инструмента

Колпачок для защиты от пыли (3) предотвращает проникновение образующейся при сверлении пыли в патрон. При установке рабочего инструмента следите за тем, чтобы не повредить колпачок для защиты от пыли (3).

► **Поврежденный колпачок для защиты от пыли следует немедленно заменить. Это рекомендуется выполнять силами сервисной мастерской.**

Замена рабочего инструмента SDS plus

Установка сменного инструмента SDS plus (см. рис. С)

С помощью патрона SDS plus (1) вы можете без лишних усилий сменить сменный инструмент без применения дополнительного инструмента.

– Очистите и слегка смажьте вставляемый хвостовик сменного инструмента.

– Вставьте сменный инструмент с вращением в патрон для инструмента (2) до автоматического фиксирования.

– Проверьте надежность фиксации, попытавшись вытянуть сменный инструмент.

Сменный инструмент SDS plus имеет свободный ход, который обусловлен конструкцией. В результате этого на холостом ходу возникает радиальное биение. Это не имеет влияния на точность сверления, так как сверло центрируется автоматически.

Снятие сменного инструмента SDS plus (см. рис. D)

– Оттяните фиксирующую гильзу (4) назад и снимите рабочий инструмент.

Замена рабочего инструмента зубчато-венцового сверлильного патрона

Установка рабочего инструмента (см. рис. Е)

Указание: Не используйте рабочие инструменты без SDS plus для ударного сверления или долбления! Инструменты без SDS plus и сверлильный патрон будут повреждены при ударном сверлении и долблении.

- Вставьте сверлильный патрон с зубчатым венцом (19).
- Откройте сверлильный патрон с зубчатым венцом (19), поворачивая его настолько, чтобы можно было вставить рабочий инструмент. Вставьте инструмент.
- Вставьте ключ для сверлильного патрона (21) в соответствующие отверстия на сверлильном патроне с зубчатым венцом (19) и равномерно зажмите рабочий инструмент.
- Поверните выключатель удара/останова вращения (13) в положение «Сверление».

Извлечение инструмента из патрона (см. рис. F)

- Вращайте гильзу зубчато-венцового сверлильного патрона (19) при помощи ключа для сверлильного патрона (21) против часовой стрелки до тех пор, пока не станет возможно извлечь сменный рабочий инструмент.

Снижение количества пыли

Не пренебрегайте мерами по снижению количества пыли при работе. В зависимости от области применения электроинструмент можно комбинировать с принадлежностями для снижения количества пыли вместе с пылесосом. Всегда используйте подходящие средства защиты органов дыхания. Соблюдайте действующие в стране предписания относительно обрабатываемых материалов.

- **Избегайте скопления пыли на рабочем месте.** Пыль может легко воспламениться.

Требования к пылесосу		
Рекомендуемый номинальный диаметр шланга	мм	35
Требуемое разрежение ^{A)}	мбар гПа	≥ 230 ≥ 230
Требуемый расход ^{A)}	л/с м ³ /ч	≥ 36 ≥ 129,6
Рекомендуемая эффективность фильтра		Класс пыли М ^{B)}

A) Значение мощности на всасывающем патрубке электроинструмента

B) Согласно IEC/EN 60335-2-69

Соблюдайте указания относительно пылесоса. При снижении мощности всасывания прервите работу и устранили причину.

Система удаления пыли с GDE 12 (см. рис. G)

Для удаления бетонной и каменной пыли требуется крепёж пылеудаления **GDE 12**.

Эта система пылеудаления не предназначена для дере-

вянной, металлической или пластмассовой пыли, а также вредной для здоровья пыли (напр., асбестовой).

Работа с инструментом

Включение электроинструмента


Установка режима работы


При помощи выключателя удара/останова вращения (13) выбирается режим работы электроинструмента.

- Для изменения режима работы нажмите кнопку разблокировки (12) и поверните выключатель удара/останова вращения (13) в требуемое положение так, чтобы он отчетливо вошел в зацепление.

Указание: Меняйте режим работы только при выключенном электроинструменте! В противном случае электроинструмент может быть поврежден.

 Положение для **перфорации** в бетоне или камне

 Положение для **сверления** в древесине, металле, керамике и пластмассе, а также для **закручивания/выкручивания винтов**

 Положение **Vario-Lock** для изменения положения зубила
В этом положении выключатель удара/останова вращения (13) не входит в зацепление.

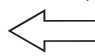
 Положение для **долбления**

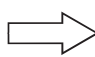
Установка направления вращения

Переключателем направления вращения (8) можно изменять направление вращения электроинструмента. При нажатом выключателе (10) это, однако, невозможно.

- **Приводите в действие переключатель направления вращения (8) только при остановленном электроинструменте.**

Для ударного сверления и для долбления всегда устанавливайте правое направление вращения.

 **Правое вращение:** Для сверления и закручивания шурупов передвиньте переключатель направления вращения (8) до упора влево.

 **Левое направление вращения:** Для ослабления и выворачивания винтов/шурупов и отвинчивания гаек передвиньте переключатель направления вращения (8) вправо до упора.

Указание: если переключатель направления вращения находится в среднем положении, выключатель заблокирован.

Включение/выключение

- Чтобы **включить** электроинструмент, нажмите на выключатель (10).

Подсветка (14) загорается при частичном или полном нажатии на выключатель (10) и позволяет освещать рабочую зону при недостаточном общем освещении.

При первом включении электроинструмента возможен замедленный запуск, так как электроника электроинструмента должна сначала создать свою конфигурацию.

При низких температурах электроинструмент достигает мощность долбления/удара только через некоторое время.

- Чтобы **выключить**, отпустите выключатель (10).

Установка числа оборотов и ударов

Число оборотов/ударов включенного электроинструмента можно плавно регулировать, изменяя для этого усилие нажатия на выключатель (10).

При слабом нажатии на выключатель (10) электроинструмент работает с низким числом оборотов/ударов. С увеличением силы нажатия число оборотов и ударов увеличивается.

Изменение положения зубила (Vario-Lock)

Зубило можно зафиксировать в 36 положениях. Благодаря этому Вы можете занять соответственно оптимальное положение.

- Вставьте зубило в патрон.
- Поверните выключатель удара/останова вращения (13) в положение «Vario-Lock».
- Поверните патрон в желаемое положение зубила.
- Поверните выключатель удара/останова вращения (13) в положение «Долбление». Таким образом патрон зафиксирован.
- Для долбления устанавливайте правое направление вращения.

Указания по применению

Настройка глубины сверления (см. рис. H)

С помощью ограничителя глубины (17) можно установить необходимую глубину сверления X.

- Нажмите кнопку настройки ограничителя глубины (15) и вставьте ограничитель глубины в дополнительную рукоятку (16). Рифление на ограничителе глубины (17) должно смотреть вниз.
- Задвиньте сменный инструмент SDS plus в патрон SDS plus (2) до упора. В случае подвижности сменного инструмента SDS plus возможна неправильная регулировка глубины сверления.
- Вытяните ограничитель глубины наружу настолько, чтобы расстояние между вершиной сверла и концом ограничителя глубины соответствовало нужной глубине сверления X.

Предохранительная муфта

- ▶ При заедании или заклинивании рабочего инструмента привод патрона отключается. Ввиду возникающих при этом сил крепко держите элек-

троинструмент двумя руками и следите за устойчивым положением тела.

- ▶ Если рабочий инструмент заклинило, выключите электроинструмент и отпустите рабочий инструмент. При включении электроинструмента с заклинившим рабочим инструментом возникают большие реакционные моменты.

Функция быстрого отключения (KickBack Control)



Функция быстрого отключения (KickBack Control) обеспечивает лучший контроль электроинструмента и улучшает, таким образом, защиту пользователя по сравнению с электроинструментами без KickBack Control.

При неожиданном и непредвиденном вращении электроинструмента вокруг оси сверла электроинструмент отключается.

- Для **повторного включения** отпустите выключатель (10) и опять нажмите на него.

О быстром отключении свидетельствует мигание подсветки (14) на электроинструменте.

Демпфер вибрации



Интегрированная функция демпфирования вибраций снижает возникающие вибрации.

- ▶ **Не пользуйтесь электроинструментом с поврежденным демпфером вибрации.**

Установка бит (см. рис. I)

- ▶ **Устанавливайте электроинструмент на винт или гайку только в выключенном состоянии.** Вращающиеся рабочие инструменты могут соскользнуть.

Для применения бит требуется универсальный держатель (22) с хвостовиком SDS plus.

- Очищайте и слегка смазывайте вставляемый конец посадочного хвостовика.
- Вставьте универсальный держатель с вращением в патрон до автоматического фиксирования.
- Проверьте фиксирование попыткой вытянуть держатель.
- Вставьте бит в универсальный держатель. Используйте только биты-насадки, подходящие к головке шурупа.
- Для извлечения универсального держателя оттяните фиксирующую гильзу (4) назад и извлеките универсальный держатель (22) из патрона.

Крепление оборудования для защиты при падении (см. рис. J)

Указание: Для защиты электроинструмента от падения следует использовать страховочный трос (24), подходящий под вес системы. Всегда соблюдайте допустимое место крепления (23) на электроинструменте.

В качестве страховочного троса предпочтительно использовать стропу с анкерным сцепным устройством или трос с амортизатором.

При креплении страховочного троса обязательно учитывайте (24) указания этого руководства по эксплуатации.

- ▶ **Крайне важно, чтобы противоположная сторона оборудования для защиты при падении была прикреплена к устойчивой конструкции (например, зданию или лесам), а не к самому пользователю. Оборудование для защиты при падении должно свободно вращаться и устанавливаться на электроинструменте только в фиксированной точке (25) в допустимом месте крепления (23). Выберите фиксированную точку (25), чтобы электроинструмент мог упасть в оборудование для защиты при падении, не задевая ничего, не вращаясь и не создавая опасности для пользователя. Никогда не используйте оборудование для защиты при падении на электроинструменте с установленным пылеулавливателем GDE 12.**

Техобслуживание и сервис

Техобслуживание и очистка

- ▶ **Перед выполнением любых работ с электроинструментом (например, техническое обслуживание, замена рабочего инструмента и т. д.) извлекайте аккумулятор из электроинструмента.** При случайном нажатии выключателя возникает опасность травмирования.
- ▶ **Для обеспечения качественной и безопасной работы содержите электроинструмент и вентиляционные прорези в чистоте.**
- ▶ **Поврежденный колпачок для защиты от пыли следует немедленно заменить. Это рекомендуется выполнять силами сервисной мастерской.**
 - Каждый раз после работы очищайте патрон (2).

Реализацию продукции разрешается производить в магазинах, отделах (секциях), павильонах и киосках, обеспечивающих сохранность продукции, исключающих попадание на неё атмосферных осадков и воздействие источников повышенной температур (резкого перепада температур), в том числе солнечных лучей.

Продавец (изготовитель) обязан предоставить покупателю необходимую и достоверную информацию о продукции, обеспечивающую возможность её правильного выбора. Информация о продукции в обязательном порядке должна содержать сведения, перечень которых установлен законодательством Российской Федерации.

Если приобретаемая потребителем продукция была в употреблении или в ней устранялся недостаток (недостатки), потребителю должна быть предоставлена информация об этом.

В процессе реализации продукции должны выполняться следующие требования безопасности:

- Продавец обязан довести до сведения покупателя фирменное наименование своей организации, место её нахождения (адрес) и режим её работы;

- Образцы продукции в торговых помещениях должны обеспечивать возможность ознакомления покупателя с надписями на изделиях и исключать любые самостоятельные действия покупателей с изделиями, приводящие к запуску изделий, кроме визуального осмотра;
- Продавец обязан довести до сведения покупателя информацию о подтверждении соответствия этих изделий установленным требованиям, о наличии сертификатов или деклараций о соответствии;
- Запрещается реализация продукции при отсутствии (утрате) её идентификационных признаков, с истёкшим сроком годности, следами порчи и без инструкции (руководства) по эксплуатации, обязательного сертификата соответствия либо знака соответствия.

Сервис и консультирование по вопросам применения

Казахстан

Центр консультирования потребителей и приема претензий:

ТОО «Роберт Бош» (Robert Bosch)

050012, г. Алматы,

Республика Казахстан

ул. Муратбаева, д. 180

БЦ «Гермес», 7й этаж

Тел.: +7 (727) 331 86 00

Тел.: 8 8000 700 270

Пожалуйста, во всех запросах и заказах запчастей обязательно указывайте 10-значный товарный номер по заводской табличке изделия.

В случае выхода электроинструмента из строя в течение гарантийного срока эксплуатации по вине изготовителя, владелец имеет право на бесплатный гарантийный ремонт, при соблюдении следующих условий:

- отсутствие механических повреждений;
- отсутствие признаков нарушения требований руководства по эксплуатации
- наличие в руководстве по эксплуатации отметки продавца о продаже и подписи покупателя;
- соответствие серийного номера электроинструмента серийному номеру в гарантийном талоне;
- отсутствие следов неквалифицированного ремонта.

Гарантия не распространяется на:

- любые поломки, связанные с форс-мажорными обстоятельствами;
- нормальный износ: электроинструмента, так же, как и все электрические.

Гарантией не покрывается ремонт, потребность в котором возникает вследствие нормального износа, сокращающего срок службы таких частей инструмента, как присоединительные контакты, провода, щётки и т.п.:

- естественный износ (полная выработка ресурса);
- оборудование и его части, выход из строя которых стал следствием неправильной установки, несанкционированной модификации, неправильного применения, нарушения правил обслуживания или хранения;

- неисправности, возникшие в результате перегрузки электроинструмента. (К безусловным признакам перегрузки инструмента относятся: появление цвета побежалости, деформация или оплавление деталей и узлов электроинструмента, потемнение или обугливание изоляции проводов электродвигателя под действием высокой температуры.)

Транспортировка

На вложенные литий-ионные аккумуляторные батареи распространяются требования в отношении транспортировки опасных грузов. Аккумуляторные батареи могут перевозиться самим пользователем автомобильным транспортом без необходимости соблюдения дополнительных норм.

При пересылке третьими лицами (напр.: самолетом или транспортным экспедитором) необходимо соблюдать особые требования к упаковке и маркировке. В этом случае при подготовке груза к отправке необходимо участие эксперта по опасным грузам.

Пересылайте аккумуляторную батарею только в том случае, если корпус не поврежден. Заклейте открытые контакты и упакуйте аккумуляторную батарею так, чтобы она не болталась в упаковке. Соблюдайте, пожалуйста, также возможные дополнительные национальные предписания.

Утилизация

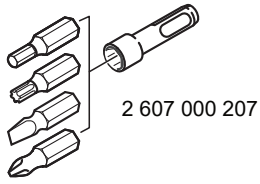
Электроинструменты, аккумуляторные батареи, принадлежности и упаковку нужно сдавать на экологически чистую рекуперацию.



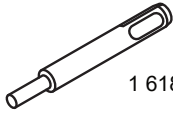
Не выбрасывайте электроинструменты и аккумуляторные батареи/батарейки в бытовой мусор!

Только для стран-членов ЕС:

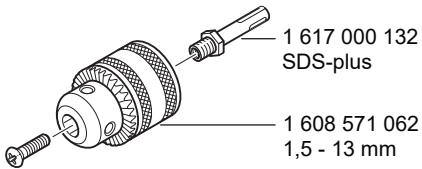
Электрические и электронные приборы или использованные аккумуляторы/батарейки, непригодные для дальнейшего использования, необходимо собирать отдельно и утилизировать экологически безопасным способом. Используйте предусмотренные системы сбора мусора. Из-за возможного содержания опасных веществ при неправильной утилизации может быть нанесен вред окружающей среде и здоровью.



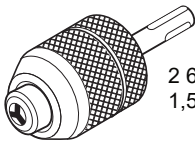
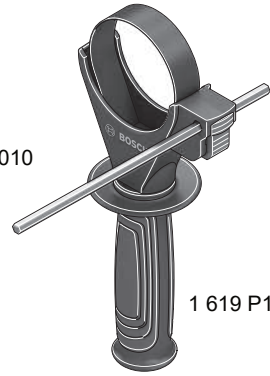
2 607 000 207



1 618 600 007

1 617 000 132
SDS-plus1 608 571 062
1,5 - 13 mm

1 607 950 045

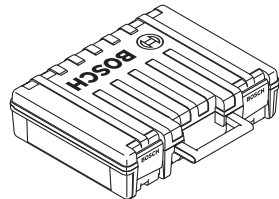
2 608 572 227
1,5 - 13 mm

1 613 001 010

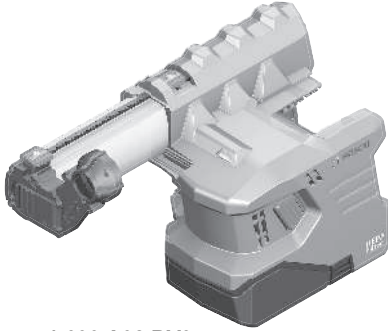
1 619 P16 971



2 608 002 021



1 619 P17 129



1 600 A02 BV9
1 600 A02 BW0



1 600 A00 1G7

1 600 A03 TS0

1 600 A00 15Z

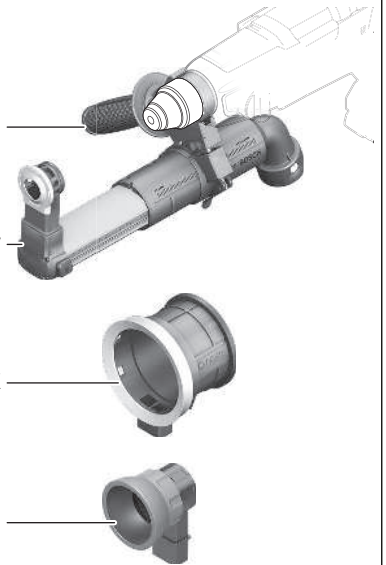


2 602 025 191

1 600 A00 1FV

1 600 A00 1FX

1 607 000 H01



Legal Information and Licenses

Copyright (c) 2015, Infineon Technologies AG

All rights reserved.

Redistribution and use in source and binary forms, with or without modification, are permitted provided that the following conditions are met:

- Redistributions of source code must retain the above copyright notice, this list of conditions and the following disclaimer.
- Redistributions in binary form must reproduce the above copyright notice, this list of conditions and the following disclaimer in the documentation and/or other materials provided with the distribution.
- Neither the name of the copyright holders nor the names of its contributors may be used to endorse or promote products derived from this software without specific prior written permission.

THIS SOFTWARE IS PROVIDED BY THE COPYRIGHT HOLDERS AND CONTRIBUTORS "AS IS" AND ANY EXPRESS OR IMPLIED WARRANTIES, INCLUDING, BUT NOT LIMITED TO, THE IMPLIED WARRANTIES OF MERCHANTABILITY AND FITNESS FOR A PARTICULAR PURPOSE ARE DISCLAIMED. IN NO EVENT SHALL THE COPYRIGHT HOLDER OR CONTRIBUTORS BE LIABLE FOR ANY DIRECT, INDIRECT, INCIDENTAL, SPECIAL, EXEMPLARY, OR CONSEQUENTIAL DAMAGES (INCLUDING, BUT NOT LIMITED TO, PROCUREMENT OF SUBSTITUTE GOODS OR SERVICES; LOSS OF USE, DATA, OR PROFITS; OR BUSINESS INTERRUPTION) HOWEVER CAUSED AND ON ANY THEORY OF LIABILITY, WHETHER IN CONTRACT, STRICT LIABILITY, OR TORT (INCLUDING NEGLIGENCE OR OTHERWISE) ARISING IN ANY WAY OUT OF THE USE OF THIS SOFTWARE, EVEN IF ADVISED OF THE POSSIBILITY OF SUCH DAMAGE.

Warranty Disclaimer

This product contains Open Source Software components which underly Open Source Software Licenses. Please note that Open Source Licenses contain disclaimer clauses. The text of the Open Source Licenses that apply are included in this manual under "Legal Information and Licenses".

Servicekontakte
Service Contacts
Contacts de Service
Contactos de Servicio



<https://www.bosch-pt.com/serviceaddresses>

Garantiebedingungen
Guarantee Conditions
Conditions de Garantie
Condiciones de Garantía



<https://www.bosch-pt.com/guarantee/202601>